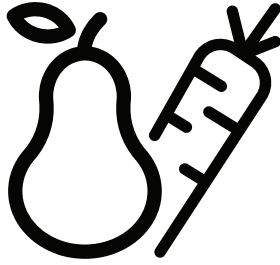




الثلاجة
دليل المستخدم



270560EBC - 270560ESC - 270560EI
270560EB - 270560EA - 270561EA - 270561ESC
270561EB - 270514EI-DUMMY PANGEA




يرجى قراءة هذا الدليل قبل استخدام المنتج!

عملينا العزيز،

إننا نود بلوغ أعلى فعالية لمنتجاتنا، الذي تم تصنيعه في مرافق حديثة مع ضبط دقيق للجودة. لذا، ننصحك بقراءة دليل المستخدم بشكل كامل قبل استخدام المنتج. في حال تغير مالك الجهاز، لا تنس منح الدليل مع الجهاز.

سيساعدك هذا الدليل على استخدام المنتج بسرعة وأمان.

- يرجى قراءة دليل المستخدم قبل تركيب الجهاز وتشغيله.
 - تقيد بتعليمات السلامة دائما.
 - احتفظ بدليل المستخدم بالمتناول من أجل الاستخدام المستقبلي.
 - يرجى قراءة أية وثائق أخرى مزودة مع المنتج.
- تذكر أن دليل المستخدم هذا قد ينطبق على عدة موديلات. يشير الدليل بوضوح إلى أية اختلافات في الموديلات.

معلومات هامة ونصائح مفيدة.	
الخطر على الحياة والممتلكات.	
خطر الصدمة الكهربائية.	
إن غلاف المنتج مصنوع من مواد قابلة للتدوير، طبقا لأنظمة البيئة المحلية.	

21	استخدام موزع المياه.....	5.24	3	1	تعليمات السلامة والبيئة
22	وحدة صنع الثلج وصندوق تخزين الثلج.....	5.19	6	2	ثلاجتك
22	استخدام موزع المياه.....		7	3	التركيب
23	تعبئة خزان توزيع المياه.....	5.20	7	3.1	المكان المناسب للتركيب
24	تجميد الأطعمة الطازجة.....	5.21	8	3.2	ضبط الأقدام
24	توصيات تخزين الأطعمة المجمدة.....	5.22	8	3.3	التوصيل الكهربائي
24	تنظيف خزان المياه	5.23	8	3.4	تغيير اتجاه فتح الباب
24	• قم بفك صهرج تعبئة المياه داخل رف الباب.....		9	3.5	قلب الأبواب
24	5.30 درج المياه.....		10	3.6	قلب الأبواب
25	5.24 منبه فتح الباب.....		11	4	الإعداد
25	5.25 الضوء الداخلي.....		11	4.1	الإجراءات اللازمة لتوفير الطاقة
25	5.26 شروط المجمد العميق.....		11	4.2	الاستعمال الأول
25	5.27 وضع الطعام.....				
26	6 والصيانة		12	5	استخدام الجهاز
27	7 استكشاف الأخطاء وإصلاحها		15	5.2	استخدام مقصورة الطعام الطازج الثانية للمنتج؛
			16	5.6	قرص تعديل درجة الحرارة
				5.7	التجميد السريع
			16	5.4	وظيفة العطلة
				5.5	علبة الثلج
			17	5.9	طبق البيض
			17	5.8	منتج الأعشاب HerbBox/HerbFresh.....
			18	5.10	المروحة
			18	5.11	رف المواد الهشة
			18	5.12	حجرة درجة الصفر
			18	5.13	صناديق التخزين المائلة
			18	5.14	رف الباب المتحرك
			19	5.15	آلة الثلج الأوتوماتيكية
			19	5.16	سلة فواكه مكافحة للرطوبة
			20	5.17	وحدة إزالة الروائح الكريهة
			21	5.18	آلة الثلج وصندوق تخزين الثلج

والبيئات السكنية المماثلة: أماكن المبيت والإفطار:

- أماكن المبيت والإفطار:

- عمليات التموين والتطبيقات المماثلة في غير محلات التجزئة.

يوضح هذا الجزء تعليمات السلامة اللازمة لمنع خطر الإصابة والضرر المادي. يؤدي الإخفاق في التقيد بهذه التعليمات إلى بطلان جميع ضمانات الجهاز.

الغرض المخصص

1.1 السلامة العامة

• لا يجوز استخدام هذا الجهاز بواسطة أشخاص يعانون من عجز بدني أو حسي أو عقلي، دون معرفة وخبرة كافية أو بواسطة الأطفال. يمكن استخدام الجهاز من قبل هؤلاء الأشخاص فقط تحت إشراف وتوجيه شخص مسؤول عن سلامتهم. لا يجب السماح للأطفال باللعب بهذا الجهاز.

• في حال حدوث عطل، افصل الجهاز عن الكهرباء.

• بعد فصله عن الكهرباء، انتظر 5 دقائق على الأقل قبل توصيله مرة أخرى. افصل الجهاز عن الكهرباء في حال عدم الاستعمال. لا تلمس القابس بأيدي مبللة! لا تسحب الكبل لنزعه من الكهرباء، امسك القابس دائماً.

• امسح رأس قابل الطاقة بقماشة ناشفة قبل نزعه من الكهرباء.

• لا توصل الثلجة بالكهرباء إذا كان المقبس رخوا.

• افصل المنتج أثناء التركيب والصيانة والتنظيف والتصليح.

• إذا كنت لا تنوي استخدام المنتج لفترة معينة، افصله عن الكهرباء وأخرج أي طعام منه.

• لا تستعمل مواد التنظيف بالبخار لتنظيف الثلجة وإذابة الجليد داخلها. قد يتلامس البخار مع المناطق المكهربة ويتسبب بقصر الدائرة الكهربائية أو الصدمة الكهربائية!

• لا تغسل المنتج بربش الماء أو سكب عليه! خطر الصدمة الكهربائية!

• إذا حدث عطل، لا تستخدم المنتج فقد يتسبب ذلك بصدمة كهربائية. اتصل بخدمة الصيانة المعتمدة قبل القيام بأي شيء.

• لا تستخدم الجهاز إذا كان القسم الموجود على سطح الجهاز أو على ظهره الذي يحوي ألواحاً إلكترونية مطبوعة في الداخل مفتوحاً (غطاء

تحذير: حافظ على فتحات التهوية في تجويف الجهاز أو في البنية المدمجة خالية من الانسداد.



تحذير: لا تستخدم الأجهزة الميكانيكية أو الوسائل الأخرى لتسريع عملية إزالة الصقيع، غير تلك التي يوصي بها المصنع.



تحذير: لا تلتف الدائرة الكهربائية لمادة التبريد.



تحذير: لا تستخدم الأجهزة الكهربائية في حجرة المؤن في الجهاز إلا إذا كانت من النوع الذي يوصي بها المصنع.



تحذير: لا تقيم بتخزين المواد المتفجرة مثل علب الأيروسول حيث تحتوي تلك العلب على مواد قابلة للاشتعال.



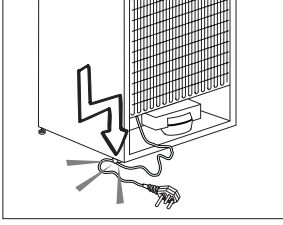
هذا الجهاز مصمم للاستخدام المنزلي والتطبيقات المماثلة مثل

- مناطق كادر الطبخ في المتاجر والمكاتب وبيئات العمل الأخرى;

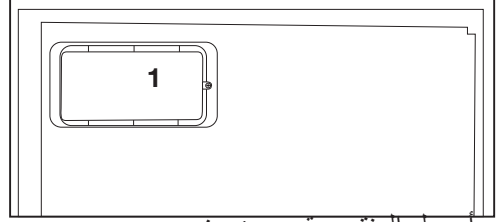
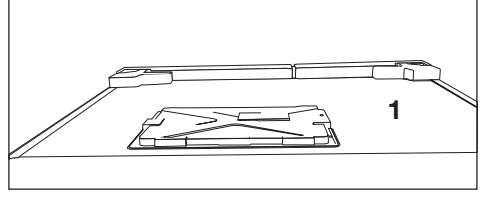
- المزارع و النزلاء في الفنادق وفنادق الطرق

تعليمات السلامة والبيئة

- احذر لكي لا يعلق أي جزء من يديك أو جسمك في أية أجزاء متحركة داخل الجهاز.
- لا تطأ أو تتكئ على الباب والجوارير وأجزاء مماثلة من التلاجة. سيؤدي ذلك إلى سقوط الجهاز وتضرر أجزائه.
- احذر أن يعلق كبل الطاقة.



لوح الدائرة الإلكترونية المطبوعة (1).



1.2 تحذير HC

- إذا كان المنتج يشتمل على نظام تبريد باستخدام غاز R600a ، احذر حتى تتجنب أضرار نظام التبريد وأنبوبه أثناء استخدام الجهاز وتحريكه. هذا الغاز سريع الاشتعال. إذا تعرض نظام التبريد للتلف، أبعاد الجهاز عن مصادر الحريق وقم بتهوية الغرفة فوراً.

- أوصل المنتج بمقبس مؤرض. يجب إجراء التأريض بواسطة فني كهرباء مؤهل.
- إذا كان الجهاز يحتوي على مصابيح من نوع LED ، اتصل بخدمة الصيانة المعتمدة لاستبدالها أو اتصل بها في حال حدوث أية مشاكل.

• لا تلمس الأطعمة المجمدة بأيدي مبتلة! فقد تلتصق بيديك!

- لا تخزن العبوات الزجاجية أو علب المشروبات في حجرة المجمد. فقد تنفجر!
- ضع السوائل بوضع رأسي بعد إغلاق الغطاء بإحكام.

• لا ترش المواد سريعة الاشتعال قرب الجهاز، فقد يحترق أو ينفجر.

• لا تحتفظ بالمواد سريعة الاشتعال والمنتجات المحتوية على غاز سريع الاشتعال (مواد الرش، الخ) في التلاجة.

• لا تضع مستوعبات السوائل على الجهاز. قد يتسبب رش الماء على جزء كهربائي بصدمة كهربائية أو خطر الحريق.

• يؤدي تعريض المنتج للمطر والتلج وأشعة الشمس والرياح إلى أضرار كهربائية. عند تغيير مكان الجهاز، لا تسحب من مقبض الباب. فقد ينفك المقبض.

يشير الملصق على الجهة الداخلية اليسرى إلى نوع الغاز المستعمل في المنتج.



1.1.2 للموديلات المحتوية على موزع ماء

- يجب أن يكون ضغط مدخل الماء البارد 90psi كحد أقصى (620 kPa). إذا تجاوز ضغط الماء 80 550 kPa، استخدم صمام حد الضغط في نظامك الرئيسي. إذا كنت لا تعلم كيف تفحص ضغط الماء الخاص بك، اطلب المساعدة من سمكري متخصص.
- إذا ظهر خطر تأثير الطرق المائي أثناء التركيب، استخدم معدات منع الطرق المائي في التركيب دائماً. استشر سمكري متخصص إن لم تكن متأكداً من عدم وجود تأثير للطرق المائي في التركيب.

تعليمات السلامة والبيئة

- لا تركبه على مدخل الماء الساخن.
- يجب أخذ الحيطة من خطر تجمد الخرطوم.
- يجب أن تكون درجة حرارة الماء 33 ف (0.6 م) كحد أدنى و100 ف (38 م) كحد أقصى.
- استعمل ماء الشرب فقط.

1.6. معلومات الغلاف

- تم تصنيع مواد تغليف المنتج من مواد قابلة لإعادة التدوير طبقاً لأنظمة البيئة الوطنية. لا تتخلص من مواد التغليف مع النفايات المنزلية وغيرها. قم بنقلها إلى نقاط تجميع مواد التغليف المحددة من قبل السلطات المحلية.

1.3. الاستخدام المخصص

- هذا المنتج مصمم للاستخدام المنزلي. وهو غير ملائم للاستخدام التجاري أو العام.
- يجب استخدام الجهاز لتخزين الطعام والشراب فقط.
- لا تترك المواد الحساسة التي تتطلب درجات حرارة تحت السيطرة في الثلاجة (اللقاحات، الأدوية الحساسة للحرارة، اللوازم الطبية، الخ).
- لا يتحمل المصنع أية مسؤولية عن أي ضرر بسبب سوء الاستعمال أو التعامل.
- سيتم توفير قطع غيار أصلية لمدة 10 أعواماً، بعد تاريخ الشراء المنتج

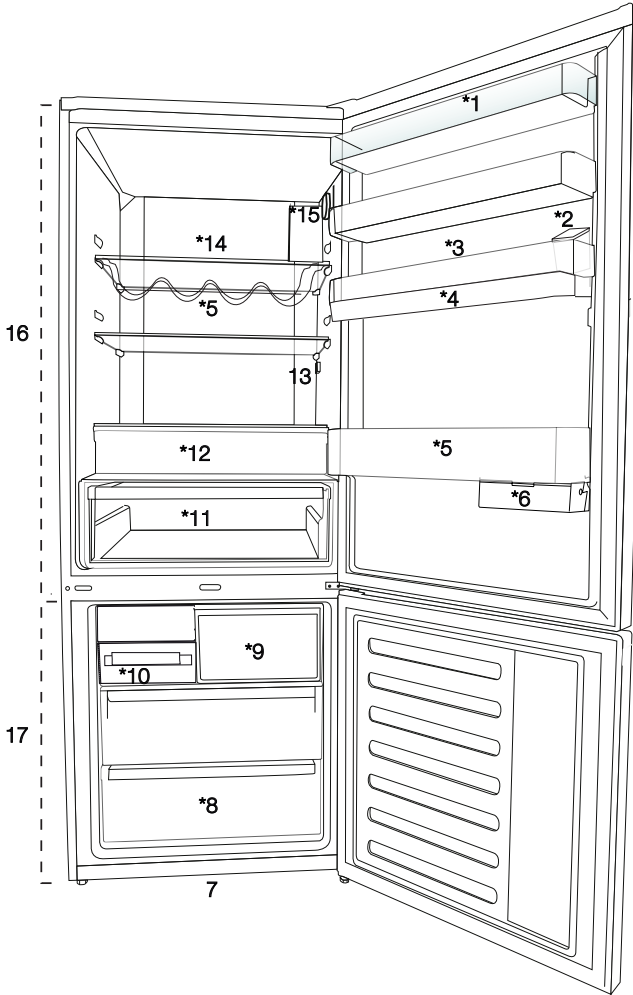
1.4. سلامة الأطفال

- احتفظ بمواد التغليف بعيداً عن متناول الأطفال.
- لا تسمح للأطفال بالعبث بالجهاز.
- إذا كان لياح الجهاز قفل، احتفظ بالمفتاح بعيداً عن متناول الأطفال.
- لامتنال للتوجيهات الخاصة بنفايات الأجهزة الإلكترونية والكهربائية والتخلص منها:

- هذا المنتج متوافق مع توجيهات EU WEEE (2012/19/EU). يحمل هذا المنتج رمز تصنيف التلخ من الأجهزة الكهربائية والإلكترونية (WEEE). تم تصنيع هذا المنتج بقطع ومواد عالية الجودة يمكن إعادة استخدامها وهي



مناسبة لإعادة التدوير. لا تتخلص من المنتجات التالفة مع النفايات المنزلية العادية والأخرى عند انتهاء عمر الجهاز. بل يجب أخذه إلى مركز التجميع لتدوير الأجهزة الكهربائية والإلكترونية. يرجى استشارة السلطات المحلية لمعرفة مراكز التجميع.



- | | | | |
|------------------------|----|--------------------------------|-----|
| رف باب مقصورة التبريد | .1 | درج مكعبات الثلج ومستودع الثلج | .10 |
| خزان تعبئة موزع المياه | .2 | سلة الخضراوات. | .11 |
| الجزء الخاص بالبيض | .3 | مقصورة الدرجة الصفرية | .12 |
| صهريج توزيع المياه | .4 | المصباح الداخلي | .13 |
| رف الزجاجات | .5 | الرف الزجاجي لمقصورة التبريد | .14 |
| صندوق التخزين المنزلق | .6 | زر ضبط درجة الحرارة | .15 |
| أقدام قابلة للضغط | .7 | مقصورة التبريد | .16 |
| مقصورة الديب فريزر | .8 | مقصورة الفريزر | .17 |
| صندوق التجميد السريع | .9 | | |


قد لا توجد في كل الموديلات

*اختياري: إن الأشكال المذكورة في دليل المستخدم هذا هي عينات وقد لا تتطابق مع جهازك تماما. إذا كانت الأجزاء ذات الصلة غير مشمولة في الجهاز الذي اشتريته، عندها تنطبق الأشكال على موديلات أخرى.



3.1 المكان المناسب للتركيب

- ضع وتدين بلاستيكيين كما هو موضح بالأسفل. إن الهدف من الأوتاد البلاستيكية هو إبقاء المسافة التي ستضمن توزيع الهواء بين الثلاجة والجدار. (تم رسم الصورة أعلاه كتوضيح وهي غير مطابقة للجهاز).
- قع مكثف الثلاجة في الخلف. لزيادة فعالية الطاقة بتقليص استهلاك الطاقة، يجب سحب الجزء العلوي من المكثف خلف الجهاز للخلف وقفله كما يوضح الشكل.
- عند سحب المكثف، يتم قفل المثبتين الأيمن والأيسر ويتم تثبيت مكان المكثف. يوضح الشكل. عند سحب المكثف، يتم قفل المثبتين الأيمن والأيسر ويتم تثبيت مكان المكثف.

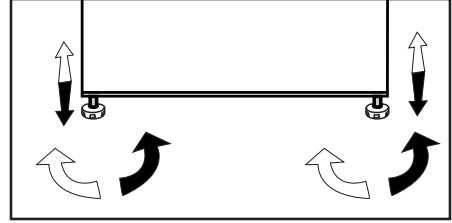
تحذير: لا يتحمل المصنع المسؤولية عن الأضرار التي تنجم عن العمليات التي يؤديها أشخاص غير مرخصين.	
تحذير: لا يجب توصيل قابس طاقة الجهاز أثناء التركيب. وإلا قد يلوح خطر الموت أو الإصابة الجسيمة!	
تحذير: : إذا كان مدخل الغرفة حيث سيتم وضع الجهاز ضيقاً جداً بحيث لا يمر الجهاز من خلاله، مرور الجهاز بإدارته إلى الجانب، وإلا يمكنك الاتصال بالخدمة المعتمدة.	

- لتجنب الاهتزاز، ضع الجهاز على سطح منبسط.
- * ضع الجهاز على بعد 30 سم على الأقل من مصادر الحرارة مثل الموقد والرادياترات ومصادر الحرارة الأخرى و5 سم على الأقل من الأفران الكهربائية.
- لا تعرض الجهاز لأشعة الشمس المباشرة ولا تخزنه في الأماكن الرطبة.
- يجب أن يتوفر توزيع مناسب للهواء حول الجهاز حتى يعمل بشكل فعال. إذا كنت تنوي وضع الجهاز في جدار مجوف، احرص على ترك 5 سم على الأقل بين السقف والجدران الجانبية.
- لا تضع الجهاز في أماكن تقل فيها درجة الحرارة عن 10 مئوية.

التركيب

3.2 ضبط الأقدام

إذا كان المنتج غير مستقر في مكانه، اضبطه بإدارة أقدام التعديل الأمامية إلى اليمين أو اليسار.



3.4 تغيير اتجاه فتح الباب

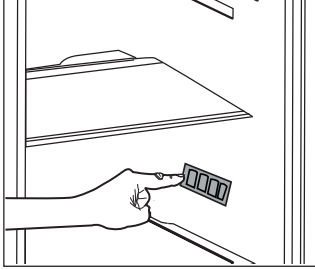
حذف ماجتا ربيغتن كمير، أهمدختست ي تلا تميقلا إلى عانب لاصتلا إلى جريو، كلذ إلى لاجتحت أمدنع. تمجلاتلا بابا دمتعم تمذخ زكرم برقأب.

3.3 التوصيل الكهربائي

تحذير: لا تستخدم أسلاك التطويل أو مقابس متعددة.	
تحذير: يجب استبدال كبل الطاقة التالف بواسطة خدمة الصيانة المعتمدة.	
إذا تم وضع ثلاجتين جنباً إلى جنب، يجب ترك فراغ 4 سم بينهما.	

- لا تتحمل شركتنا المسؤولية عن الأضرار التي تقع عند استخدام المنتج دون تأريض أو توصيلات كهربائية وفق الأنظمة الوطنية.
- يجب أن يكون قابس سلك الطاقة سهل الوصول بعد التركيب.
- لا تستخدم قابسا متعدد المجموعات مع أو بدون كبل تطويل بين مقبس الجدار والثلاجة.

4.1 الإجراءات اللازمة لتوفير الطاقة



بسبب توصيل الجهاز بنظام توفير الطاقة الإلكتروني أضراراً، فقد يتلف المنتج.



- لا تدع أبواب الجهاز مفتوحة لفترة طويلة.
- لا تضع الأطعمة أو المشروبات الساخنة في الجهاز.
- لا تملأ الجهاز بشكل مفرط. عند تقليل توزيع الهواء الداخل، تتم إعاقة قدرة تبريده.
- ضع الطعام في الجهاز بمستويات مغلقة.
- يمكنك تخزين أقصى كمية من الأطعمة في حجرة المجمد عند فك رف المجمد. تم تحديد قيمة استهلاك الطاقة للجهاز بزاله رف المجمد وتحت أقصى حمولة للطعام. ليس هناك من ضرر في استخدام الرف طبقاً لشكل وحجم الطعام المراد تجميده.
- توفر إذابة الطعام المجمد في حجرة المبرد توفيراً للطاقة وتحافظ على جودة الطعام.
- تم تصميم الجهاز للعمل بدرجة حرارة محيط حتى 43 مئوية (90 فهرنهايت). وهو مزود بنظام إلكتروني متقدم للتحكم بدرجة الحرارة بما يسمح بالاحتفاظ في الطعام المجمد في بدون صقيع حتى عندما تقل درجة الحرارة إلى 15- مئوية. عند تركيب الجهاز لأول مرة، لا يجب وضع الجهاز في درجات حرارة متدنيتين.
- يجب استخدام السلال/الجوارير التي تزود مع حجرة التبريد دائماً لتقليل استهلاك الطاقة ومن أجل ظروف تخزين أفضل.
- إن احتكاك الطعام مع مجس درجة الحرارة في حجرة المجمد قد يزيد من استهلاك الطاقة في الجهاز. لذا يجب تجنب الاحتكاك مع المجس.
- لا تدع الأطعمة تلامس مجس درجة حرارة حجرة المبرد في الشكل أدناه.

4.2 الاستعمال الأول

قبل استخدام ثلاجتك، تأكد من إجراء الإعدادات الضرورية انسجاماً مع التعليمات المذكورة في أقسام "تعليمات السلامة والبيئة" و"التركيب".
دع الجهاز يعمل بدون طعام في الداخل لمدة 6 ساعات ولا تفتح الباب، إلا إذا كان ذلك ضرورياً للغاية.

ستسمع صوتاً عندما يعمل الضاغط قد تصدر السوائل والغازات المضغوطة في نظام التبريد صوتاً حتى إذا كان الضاغط لا يعمل ويعتبر هذا الصوت طبيعياً.

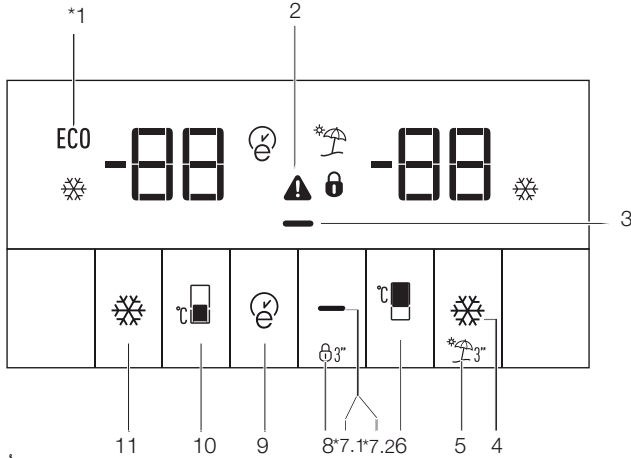


قد تصبغ حواف المنتج ساخنة. هذا أمر طبيعي. تم تصميم هذه الأجزاء بحيث تسخن لمنع التكتاف.



5.1 لوحة المؤشر

تتيح لك لوحة المؤشر ضبط درجة الحرارة والتحكم في الوظائف الأخرى المتعلقة بالمنتج دون الحاجة إلى فتح بابهِ. ما عليك سوى الضغط على النغوش الموجودة على الأزرار ذات الصلة بإعدادات الوظائف.



على مؤشر درجة الحرارة. تُعلم هذه الأرقام الموجودة على المؤشر موظفي الخدمة بالخطأ.

3. وظيفة توفير الطاقة (إيقاف الشاشة)

في حالة إبقاء أبواب المنتج مغلقة لفترة طويلة، تُنشط وظيفة توفير الطاقة تلقائيًا ويضيء رمز توفير الطاقة. وعندما تُنشط وظيفة توفير الطاقة، تنطفئ جميع الرموز الموجودة على الشاشة بخلاف رمز توفير الطاقة.

1. الاقتصاد

يضيء هذا الرمز عند ضبط حجرة المُجمّد على 18- درجة مئوية كقيمة الإعداد الأكثر اقتصادًا (ECO). ينطفئ مؤشر الاقتصاد عند تحديد وظيفة التبريد السريع أو التجميد السريع.

2. مؤشر تحذير انقطاع التيار الكهربائي / ارتفاع درجة الحرارة / وجود خطأ

يضيء هذا المؤشر (⚠) في حالة ظهور تحذيرات انقطاع التيار الكهربائي وارتفاع درجة الحرارة ووجود خطأ.

عند ارتفاع درجة حرارة حجرة المُجمّد إلى مستوى حرج بالنسبة للأطعمة المُجمّدة، تومض القيمة القصوى التي وصلت إليها درجة حرارة حجرة المُجمّد على المؤشر الرقمي.

افحص الطعام الموجود في حجرة المُجمّد.

هذا ليس عطلا. يمكن حذف التحذير بالضغط على أي زر أو على زر إيقاف إنذار ارتفاع درجة الحرارة. (لا ينطبق الإلغاء بالضغط على أي زر على جميع الطرز).

يضيء هذا المؤشر (—) عند حدوث عطل في المستشعر أيضًا. عندما يضيء هذا المؤشر، يُعرّض حرف "E" والأرقام مثل "1 و2 و3..." بدلاً من ذلك

قد لا تتوافر في جميع الطرز

*اختياري: إن الأشكال الموجودة في هذا الدليل مخصصة كمسودات وقد لا تتطابق مع جهازك تماما. إذا كان جهازك لا يشتمل على الأجزاء ذات الصلة، فإن المعلومات تعود لطرز أخرى.




استخدام الجهاز

سنلغى وظيفة توفير الطاقة وستعود الرموز الموجودة على الشاشة إلى وضعها الطبيعي في حالة الضغط على أي زر أو فتح الباب والوظيفة قيد التنشيط.

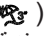
4. التبريد السريع

مؤشر التبريد السريع

() يضيء عند تنشيط وظيفة التبريد السريع وتعرض قيمة مؤشر درجة حرارة حجرة الثلجة على أنها 1. لإلغاء هذه الوظيفة، اضغط على زر التبريد السريع مرة أخرى. سينطفئ مؤشر التبريد السريع وستعود الثلجة إلى إعداداتها الطبيعية. تلغى وظيفة التبريد السريع تلقائيًا خلال ساعة واحدة إذا لم تقم أنت بالغاءها قبل ذلك. إذا كنت ترغب في تبريد كميات كبيرة من الطعام الطازج، اضغط على زر التبريد السريع قبل وضع الطعام في حجرة الثلجة.

5. وظيفة التفرغ

لتنشيط وظيفة التفرغ، اضغط على الزر رقم 5


() لمدة 3 ثوان، وسيُنشَط مؤشر وضع التفرغ. عند تنشيط وظيفة التفرغ، يتم عرض " - " على

مؤشر درجة حرارة حجرة الثلجة ولا يتم إجراء أي تبريد نشط فيها. ليس من الملائم الاحتفاظ بالطعام في حجرة الثلجة عندما تكون هذه الوظيفة نشطة. يجب الاستمرار في تبريد الحجات الأخرى وفقًا لدرجة الحرارة المحددة لها. لإلغاء هذه الوظيفة، اضغط على زر وظيفة التفرغ مرة أخرى.

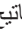

6. ضبط درجة حرارة حجرة الثلجة


عند الضغط على الزر رقم (6)، يمكنك ضبط درجة حرارة حجرة الثلجة على درجات الحرارة (8 و 7 و 6 و 5 و 4 و 3 و 2 و 1) على التوالي

7.2 إنهاء تحذير ارتفاع درجة الحرارة:


في حالة ظهور تحذير انقطاع التيار الكهربائي / ارتفاع درجة الحرارة، يمكنك حذف التحذير () بالضغط على أي زر في المؤشر أو زر إيقاف إنذار ارتفاع درجة الحرارة لمدة ثانية واحدة بعد فحص الطعام الموجود داخل حجرة المُجمِّد. ملاحظة: لا ينطبق الإلغاء بالضغط على أي زر على جميع الطرز.

8. قفل المفاتيح

اضغط على زر قفل المفاتيح () في نفس الوقت لمدة 3 ثوان. سوف يضيء رمز قفل المفاتيح () وسيتم تنشيط وضع قفل المفاتيح. لن تعمل الأزرار إذا كان وضع قفل المفاتيح نشطًا. اضغط على زر قفل المفاتيح في نفس الوقت لمدة 3 ثوان مرة أخرى. سينطفئ رمز قفل المفاتيح وسيتم الخروج من وضع قفل المفاتيح.

اضغط على زر قفل المفاتيح إذا كنت تريد منع تغيير إعداد درجة حرارة الثلجة () .

9. وظيفة Eco fuzzy

اضغط مع الاستمرار على زر eco fuzzy لمدة ثانية واحدة لتنشيط وظيفة eco fuzzy. ستبدأ الثلجة في العمل في الوضع الأكثر اقتصادًا بعد 6 ساعات على الأقل وسيضيء مؤشر الاستخدام الاقتصادي عندما تكون الوظيفة نشطة () .

اضغط مع الاستمرار على زر وظيفة eco fuzzy لمدة 3 ثوان لإلغاء تنشيط وظيفة eco fuzzy. يضيء هذا المؤشر بعد 6 ساعات عند تنشيط وظيفة eco fuzzy.

10. إعداد درجة حرارة حجرة المُجمِّد

يُضبط إعداد درجة الحرارة لحجرة المُجمِّد هنا. عند الضغط على الزر رقم 9، يمكنك ضبط درجة حرارة حجرة المُجمِّد على درجات الحرارة (18- و 19- و 20- و 21- و 22- و 23- و 24-) على التوالي.

11. التجميد السريع

اضغط على الزر رقم (11) لتشغيل التجميد السريع، وسيتم تنشيط مؤشر التجميد السريع (❄️).

يضيء مؤشر التجميد السريع عند تنشيط وظيفة التجميد السريع ويعرض مؤشر درجة حرارة حجرة التلاجة القيمة 27-. لإلغاء هذه الوظيفة، اضغط على زر التجميد السريع (❄️) مرة أخرى. سينطفئ مؤشر التجميد السريع وستعود التلاجة إلى إعداداتها الطبيعية. تُلغى وظيفة التجميد السريع تلقائيًا خلال 24 ساعة إذا لم تقم أنت بإلغائها قبل ذلك. إذا كنت ترغب في تجميد كميات كبيرة من الطعام الطازج، اضغط على زر "التجميد السريع" قبل وضع الطعام في حجرة التلاجة.

7.1 وظيفة توفير الطاقة (إيقاف الشاشة):

يضيء رمز توفير الطاقة (⏻) ويتم تنشيط وظيفة توفير الطاقة عند الضغط على هذا الزر (⏻). عند تنشيط وظيفة توفير الطاقة، سنتطفئ جميع الرموز الظاهرة على الشاشة إلا رمز توفير الطاقة. ستلغى وظيفة توفير الطاقة وستعود الرموز الموجودة على الشاشة إلى وضعها الطبيعي في حالة الضغط على أي زر أو فتح الباب والوظيفة قيد التنشيط. ينطفئ رمز توفير الطاقة ويُلغى تنشيط وظيفة توفير الطاقة عند الضغط على هذا الزر (⏻) مرة أخرى.

عندما يكون الباب مفتوحًا بزاوية 90 درجة، اسحب مقصورة الطعام الطازج الثانية لأعلى للسدادة الأولى كما هو موضح في الشكل 3.

في حالة ما يكون الدرج مفتوحًا أكثر، فقم أولاً وقبل أي شيء بفتح الباب بزاوية 135 درجة على الأقل. وبعد ذلك، كما هو موضح في الشكل 4، ارفع مقصورة الطعام الطازج الثانية بنحو 5 ملم حتى تصبح حرة عن السدادة الأولى.



الشكل 4.

بعد الرفع، اسحب الدرج الثاني لأعلى نحو السدادة الثانية كما هو موضح في الشكل 5.



الشكل 5.

5.2 استخدام مقصورة الطعام الطازج الثانية للمنتج؛



الشكل 1.

كما هو موضح في الشكل، هناك سدادتان في مقصورة الطعام الطازج الثانية للمنتج من طراز K70560.



الشكل 2.

تبدو مقصورة الطعام الطازج الثانية كما تظهر في الشكل 2 عند الإغلاق.

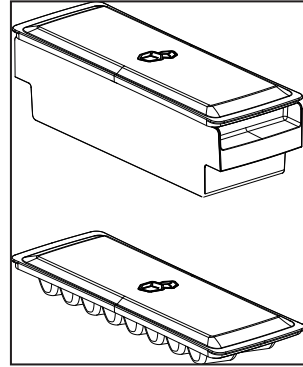
الشكل 3.



5.6 قرص تعديل درجة الحرارة

تتباين درجة الحرارة الداخلية لثلاجتك بسبب الأسباب التالية:

- درجات الحرارة الموسمية،
- فتح الباب كثيرا وبقاء الباب مفتوحا لفترة طويلة.
- وضع الأطباق في الثلاجة ساخنة قبل أن تبرد إلى درجة حرارة الغرفة،
- مكان الثلاجة في الغرفة (مثل التعرض لأشعة الشمس).



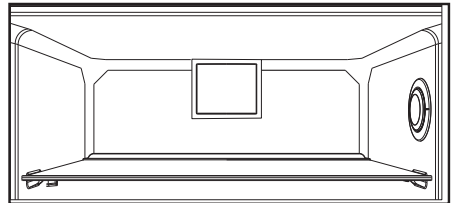
- يمكنك ضبط درجة الحرارة الداخلية التي تتباين طبقا لهذه الأسباب بواسطة قرص التعديل. تظهر الأرقام حول قرص التعديل درجة الحرارة كـ "C".

إذا كانت درجة حرارة المحيط 25 مئوية، يوصى باستخدام قرص تعديل درجة الحرارة عند 4 مئوية. في درجات الحرارة الأخرى، يمكن زيادة هذه القيمة أو تقليلها حسب الحاجة.

5.7 التجميد السريع

إذا أردت تجميد كميات كبيرة من الطعام الطازج، حرك قرص تعديل درجة الحرارة إلى الوضع (❄️) قبل 24 ساعة من وضع الطعام في حجرة التجميد السريع.

لتجميد أقصى كمية طعام طازج كما هو محدد، يوصى بإبقاء القرص في هذا الوضع لمدة 24 ساعة على الأقل.



احذر وانتبه وتجنب مزج الطعام المجمد المباع والطعام الطازج.

حال تجميد الطعام، تذكر إعادة قرص تعديل درجة الحرارة إلى وضعه السابق.

5.4 وظيفة العطلة

إذا لم يتم فتح أبواب الثلاجة لمدة 12 ساعة على الأقل بعد ضبط قرص تعديل درجة الحرارة على الوضع الأسخن (☀️)، يتم تفعيل وظيفة العطلة تلقائيا.

لإلغاء هذه الوظيفة، يجب تغيير ضبط القرص.

عندما تكون وظيفة العطلة نشطة، لا يوصى بتخزين

الطعام في حجرة المبرد.

- بعد انتهاء عملية التعديل، يمكنك إخفاء قرص تعديل درجة الحرارة بالضغط عليه.

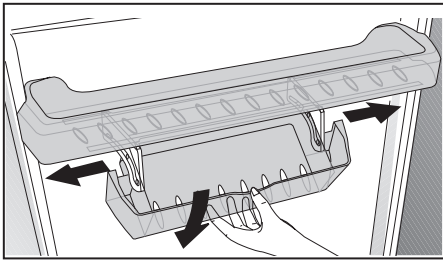
5.5 علبه الثلج

- أخرج مستوى الثلج من حجرة المجمد.

- املا العلبه بالماء.

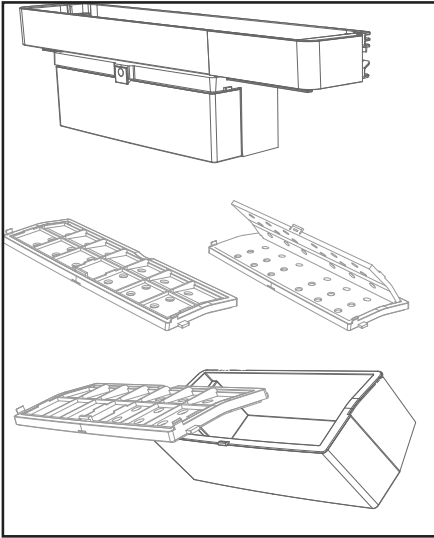
- ضع علبه الثلج في حجرة المجمد. سيكون الثلج جاهزا بعد ساعتين تقريبا.

- أخرج علبه الثلج من الحجرة وقم بثنيه قليلا فوق غطاء الثلج الذي ستقدم فيه الثلج. يتم سكب الثلج في



5.8 منتج الأعشاب / HerbBox/ HerbFresh

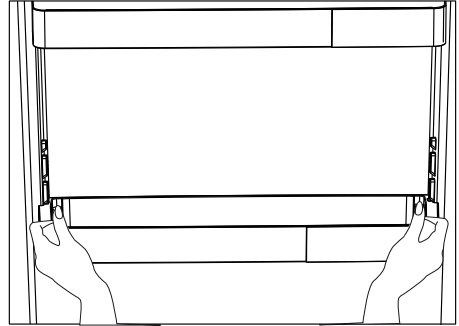
انزع مستوعب الشريط عن HerbBox/
+HerbFresh
أخرج الشريط من الكيس وضعه في مستوعب الشريط
كما توضح الصورة.
سد المستوعب بإحكام مرة أخرى وأعدّه إلى وحدة
+HerbBox/HerbFresh
تعتبر أجزاء HerbBox/HerbFresh +مثالية
لتخزين مختلف أنواع الأعشاب المقترض أن تحفظ
في ظروف خاصة.
يمكنك تخزين أعشابك غير المحفوظة في أكياس
(البقدونس، الشبت، الخ) في هذا الجزء أفقياً والحفاظ
على نضارتها أطول فترة ممكنة.
روهدش لتتسلك مليفا لادبتسا بجر.



5.9 طبّق البيض

يمكنك وضع طبق البيض على رف الباب أو الهيكل
الذي تريد. إذا أردت وضعه على رف الهيكل،
يوصى باستخدام الرفوف الباردة السفلية.

لا تضع علبة الثلج في حجرة المجمد
أبداً.



الحجرة. يمكنك توسيع حجم الجهاز الداخلي بفك أي من حجرات درجة الصفر. لفك الحجرة، اسحبها ثم ارفعها وأخرجها.

5.13 صناديق التخزين المائلة

(اختياري)

تم تصميم هذا الملحق للاستفادة من حجم أرفف الباب بشكل أكثر كفاءة. فهو يسمح لك بوضع الزجاجات الطويلة والمرطبات والعلب في صف الزجاجات السفلي بفضل قدرته على الحركة لليمين أو اليسار.

(الشكل الموضح ما هو إلا مثال ولا يطابق بشكل تام المنتج.)

5.14 رف الباب المتحرك

*اختياري

يُمكن تثبيت رف الباب المتحرك في ثلاث أوضاع مختلفة.

لتحريك الرف. ادفع الأزوار على الجوانب بالتساوي.

سيصبح الرف قابل للحركة.

حرك الرف لأعلى أو أسفل.

عند وضع الرف في الوضع الذي ترغب. حرر الأزوار.

سيتم تثبيت الرف مرة أخرى في موضعه الذي قمت بتحرير الأزوار عنده.

5.10 المروحة

تم تصميم المروحة لضمان توزيع الهواء البارد في الثلاجة بالتساوي. قد يتباين زمن تشغيل المروحة بناء على مواصفات جهازك.

وفي حين تعمل المروحة في بعض الأجهزة مع الضاغط فقط، يحدد نظام التحكم في بعض المنتجات زمن عملها طبقاً لمتطلبات التبريد.

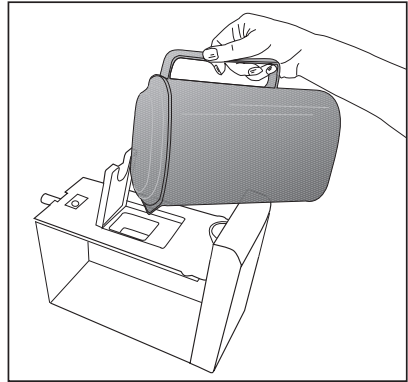
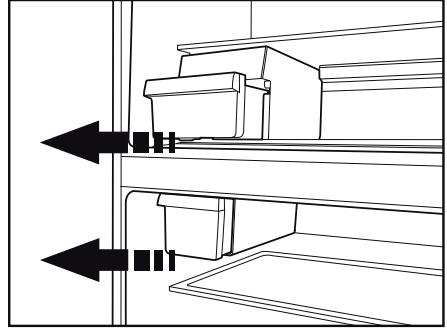
5.11 رف المواد الهشة

تم تصميم هذا الرف لحماية الخضروات نضرة دون فقدان رطوبتها. لهذا الغرض، يتم تركيز توزيع الهواء البارد في جميع أجزاء الرف.

5.12 حجرة درجة الصفر

(اختياري)

استخدم هذه الحجرة للحفاظ على الأطعمة المعلبة عند درجات حرارة منخفضة أو منتجات اللحوم للاستهلاك الفوري. لا تضع الفواكه والخضار في هذه



5.15 آلة الثلج الأوتوماتيكية

*اختياري

تمكنك آلة الثلج الأوتوماتيكية من سهولة صنع الثلج في ثلاجتك. للحصول على الثلج من آلة الثلج. عليك إخراج خزان المياه في مقصورة التبريد. وتعبئته بالماء ثم تثبيته مرة أخرى. سيكون أول ثلج جاهزاً في غضون ساعتين في درج آلة الثلج في مقصورة التبريد. بعد وضع خزان المياه الكامل، يمكنك الحصول على حوالي 60-70 مكعب ثلج حتى يصبح فارغ تماماً. إذا تم ترك المياه في الخزان لمدة 2-3 أسابيع، يجب تغييرها.

في المنتجات ذات آلة الثلج الأوتوماتيكية. قد تسمع صوت عند صب الثلج. هذا الصوت طبيعي وليس علامة التعطل.



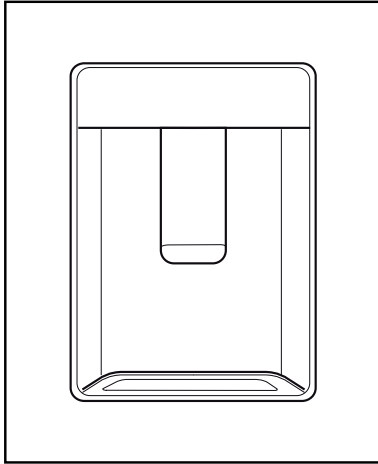
5.16 سلة فواكه مكافحة للرطوبة

*اختياري

مع خاصية مكافحة الرطوبة. يتم الحفاظ على معدلات الرطوبة للفواكه والخضراوات تحت السيطرة وتضمن نضارة الطعام لفترة أطول. يوصى بتخزين الخضراوات ذات الأوراق مثل الخس والسبانخ والخضراوات الأخرى المعرضة لفقدان الرطوبة في وضع ليس على جذورها بل في وضع أفقي في سلة الخضراوات قدر الإمكان. عند وضع الخضراوات. ضع الخضراوات الثقيلة والصلبة في الأسفل والخفيفة واللينة في الأعلى. مع الأخذ في الحسبان الأوزان المحددة للخضراوات. لا تترك الخضراوات في سلة الخضراوات في أكياس بلاستيكية. فتركها في أكياس بلاستيكية يتسبب في تعفن الخضراوات في وقت قصير. في الحالات التي لا يفضل فيها الاتصال مع الخضراوات الأخرى. عليك استخدام مواد التعبئة مثل الورق بمسامية

قبل أن تتخلل الأسطح. يفضل هذه الوحدة، التي يتم وضعها على سقف مقصورة الأطعمة الطازجة، تتحلل الروائح الكريهة أثناء المرور النشط للهواء عبر مرشح الروائح، ثم تتم إعادة الهواء المُنقى بواسطة المرشح إلى مقصورة الأطعمة الطازجة. وبهذه الطريقة، يتم التخلص من الروائح غير المرغوب فيها التي قد تظهر أثناء تخزين الأطعمة في الثلاجة قبل أن تتخلل الأسطح.

حيث يتحقق ذلك بفضل الأجزاء المدمجة في الوحدة المتمثلة في المروحة ووحدة LED ومرشح الروائح. وخلال الاستخدام اليومي، يتم تشغيل وحدة إزالة الروائح الكريهة تلقائياً بصورة دورية. وللحفاظ على كفاءة الأداء، يُفضّل استبدال المرشح الموجود في وحدة إزالة الروائح الكريهة بمعرفة مقدم الخدمة المعتمد كل 5 سنوات. ويُعد الضجيج الذي ستسمعه أثناء التشغيل أمراً طبيعياً بسبب المروحة المدمجة في الوحدة. وإذا فتحت باب مقصورة الأطعمة الطازجة أثناء تشغيل الوحدة، فستتوقف المروحة مؤقتاً ثم تستأنف عملها من حيث توقفت بعد مرور بعض الوقت على إغلاق الباب مرة أخرى. وفي



حالة انقطاع التيار الكهربائي، ستستأنف وحدة إزالة الروائح الكريهة عملها من حيث توقفت في مدة التشغيل الكلية بمجرد عودة التيار. معلومات: يُفضّل تخزين الأطعمة قوية الرائحة (مثل الجبن والزيتون والأطعمة المعلبة) داخل عباوتها مع إحكام إغلاقها لتجنب الروائح الكريهة التي قد تنتج

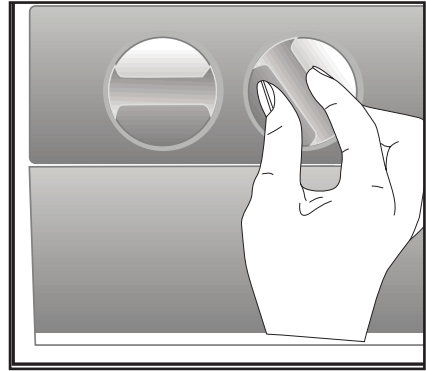
معيّنة من حيث الصحة.

لا تضع الفواكه ذات الإنتاج المرتفع لغاز الإيثيلين مثل الكمثرى. والمشمش. والخوخ. وبخاصة التفاح في نفس سلة الخضراوات مع الخضراوات والفواكه الأخرى. قد يتسبب غاز الإيثيلين الخارج من هذه الفواكه في نضوج الفواكه والخضراوات الأخرى أسرع وتعفنهما في فترة زمنية أقل.

5.17 وحدة إزالة الروائح الكريهة

(خاصية FreshGuard)* اختيارية

تعمل وحدة إزالة الروائح الكريهة على القضاء بسرعة على الروائح الكريهة الموجودة في الثلاجة



عند اختلاط روائح الأطعمة المختلفة. وكذلك يوصى بإخراج الأطعمة الفاسدة من الثلاجة بسرعة لتجنب فساد الأطعمة الأخرى وتجنب الروائح الكريهة.

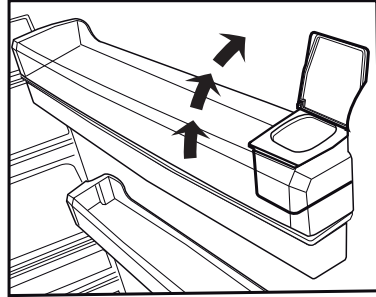
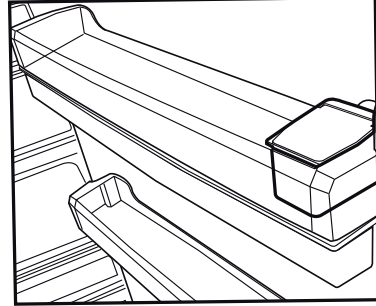
5.18 آلة الثلج وصندوق تخزين الثلج (اختياري)

نوكيس. لهنلكم في المعضو عاملاب جلنلا ةلأ لأما جلنلا ةلأ لكفت لا. لبيرقمة نيتعاس دعب الزهاج جلنلا جلنلا جارخلا.

جلنلا تارجدح نيمي لء ةوجوملا رارزلا ةرايا م ق

جلنلا قوحنص لء جلنلا طقسيس :بجرد 90

جلنلا نيزختة قوحنص جارخلا كنكمي ذئدنع .لفسلااب جلنلا م يدقتو



إن الهدف من صندوق تخزين الثلج هو تخزين الثلج فقط. لا تملؤه بالماء. فهذا يعرضه للكسر.



5.24 استخدام موزع المياه

*اختياري

من الطبيعي أن تكون أكواب المياه القليلة الأولى المأخوذة من وحدة التوزيع دافئة.



إذا لم يتم استخدام موزع المياه لفترة طويلة. فتخلص من أكواب المياه الأولى التي تحصل عليها من الماء العذب.



1. اضغط على مزلاج صنوبر الماء بالكوب. إذا كنت تستخدم كوب بلاستيكي ضعيف. فدفع الصنوبر بيدك سيكون أسهل.
2. بعد تعبئة الكوب حتى المستوى الذي تريد. قم بتحرير الصنوبر.

يرجى ملاحظة أن كمية تدفق المياه تعتمد على مدى وكلما ارتفع مستوى المياه في الكوب / الكأس. خفف كمية الضغط على المزلاج لتجنب زيادة التدفق. إذا ضغطت برفق على الذراع. سيقطر الماء. وهذا أمر طبيعي وليس عيباً.



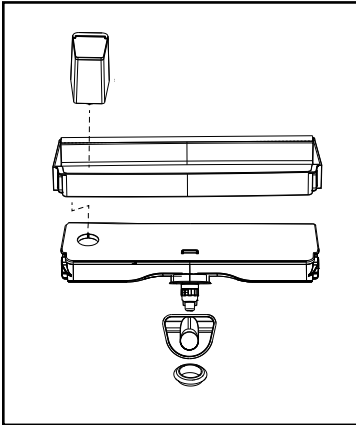
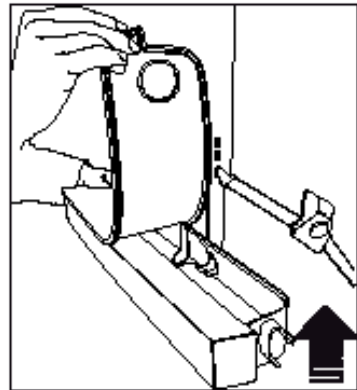
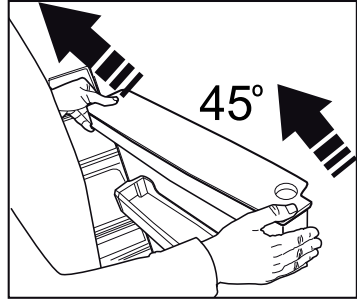
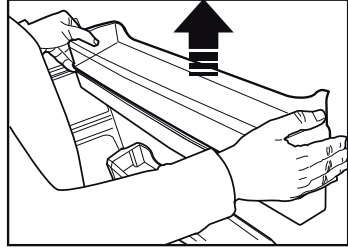
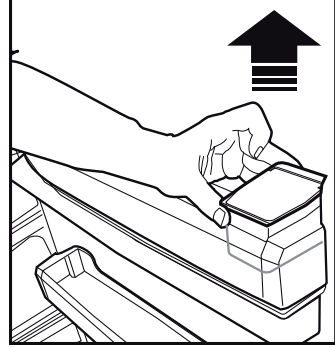
5.19 وحدة صنع الثلج وصندوق تخزين الثلج

* اختياري

استخدام وحدة صنع الثلج

- أملء جهاز عمل الثلج بالمياه وضعه في مكانه.
- سينتم إعداد الثلج في حوالي ساعتين تقريباً. لا تخرج صندوق الثلج من مكانه لإخراج الثلج.
- أدر المقابض في صهريج الثلج باتجاه عقارب الساعة 90 درجة.
- ستسقط مكعبات الثلج التي في المقصورة إلى خزان الثلج أدناه.
- يمكن إخراج خزان الثلج وتقديم مكعبات الثلج.
- يمكن الاحتفاظ بمكعبات الثلج في خزان الثلج إذا أردت.

رف تخزين الثلج



5.20 تعبئة خزان توزيع المياه

يوجد صهريج ملى خزان المياه بداخل رف الباب.


1. افتح غطاء الخزان.
2. قم بتعبئة الخزان بمياه شرب نقية.
3. أغلق الغطاء.

فخزان الثلج مخصص فقط لتجميع مكعبات الثلج. لا تضع ماء فيه. وإلا فينكسر.

استخدام موزع المياه


*اختياري

• لا تملأ خزان المياه بأى سائل آخر غير مياه الشرب والمشروبات مثل عصائر الفاكهة والمشروبات الغازية. أما المشروبات الكحولية فغير مناسبة للاستخدام في موزع المياه. سيتلف موزع المياه بشكل لا يمكن إصلاحه إذا تم استخدام هذا النوع من السوائل. ولا يشمل الضمان هذا النوع من الاستخدامات فبعض المواد الكيماوية والإضافات الموجودة في هذه السوائل/ المشروبات قد تتلف مواد خزان المياه.

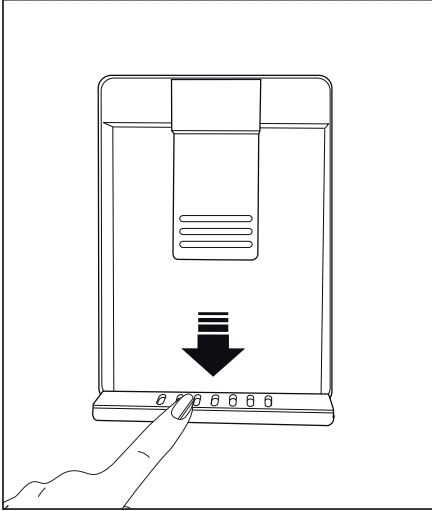


من الطبيعي أن تكون أكواب المياه القليلة الأولى المأخوذة من وحدة التوزيع دافئة.


إذا لم يتم استخدام موزع المياه لفترة طويلة، فتخلص من أكواب المياه الأولى التي تحصل عليها من الماء العذب.



1. اضغط على مزلاج صنوبر الماء بالكوب. إذا كنت تستخدم كوب بلاستيكي ضعيف. فدفع الصنوبر بيدك سيكون أسهل.
2. بعد تعبئة الكوب حتى المستوى الذي تريد. قم بتحرير الصنوبر.



يرجي ملاحظة أن كمية تدفق المياه تعتمد على مدى وكلما ارتفع مستوى المياه في الكوب / الكأس. خفف كمية الضغط على المزلاج لتجنب زيادة التدفق. إذا ضغطت برفق على الذراع. سيقطر الماء. وهذا أمر طبيعي وليس عيبا.




المخزنة في حجرة المجمد بأسرع وقت ممكن بواسطة التجميد السريع.

- يؤدي تجميد الأطعمة عندما تكون طازجة إلى إطالة زمن تخزينها في حجرة المجمد.
- غلف الأطعمة في أغلفة مانعة للهواء وأحكام إغلاقها.

- تأكد من تغليف الأطعمة قبل وضعها في المجمد. استخدم مستوعبات المجمد، ورق القصدير والورق المضاد للرطوبة، أو الأكياس البلاستيكية أو مواد تغليف مماثلة بدلا من ورق التغليف التقليدي.
- ميز كل غلاف بكتابة التاريخ عليه قبل التجميد. يسمح لك ذلك بتحديد نضارة كل غلاف في كل مرة يفتح فيها المجمد. خزن الأطعمة الأقدم في الأمام لضمان استخدامها أولا.
- تتجمع في درج المياه.

اسحب الفلتر البلاستيكي كما يظهر في الشكل. بقطعة قماش نظيفة وجافة. قم بإزالة المياه التي تراكمت.

 استخدم مياه الشرب النظيفة فقط.

 سعة خزان المياه 3 لتر. لا تملأه على نحو مفرط.

5.21 تجميد الأطعمة الطازجة

- للمحافظة على جودة الطعام، يجب تجميد الأطعمة
- يجب استخدام الأطعمة المجمدة بعد أن تذوب فوراً ولا يجب تجميدها مرة أخرى.
- لا تخرج كميات كبيرة من الطعام مرة واحدة.


5.22 توصيات تخزين الأطعمة المجمدة

يجب ضبط الحجرة على درجة 18- مئوية على الأقل.

1. ضع الأطعمة في المجمد بأسرع وقت ممكن لتجنب ذوبانها.
2. قبل التجميد، تحقق من "تاريخ الصلاحية" على الغلاف للتأكد من أنها غير منتهية الصلاحية.
3. تأكد أن غلاف الطعام غير تالف.

5.23 تنظيف خزان المياه

- قم بفك صهريج تعبئة المياه داخل رف الباب.
- قم بفك رف الباب بإمساحه من كلا الجانبين.
- امسك خزان المياه من كلا الجانبين وقم بفكه بزاوية 45 درجة .
- قم بإزالة غطاء خزان المياه وتنظيف الخزان.

 يجب ألا يتم غسل أجزاء خزان المياه وموزع المياه في غسالة الأطباق.

5.30 درج المياه

المياه التي تتساقط أثناء استخدام موزع المياه

استخدام الجهاز

إعداد حجرة المبرد	إعداد حجرة المجمد	الوصف
-18°C	4°C	هذا هو الإعداد الافتراضي المفضل
20، -22 أو -24 مئوية	4°C	يوصى بهذه الإعدادات لدرجات الحرارة التي تتعدى 30 مئوية.
التجميد السريع >	4°C	استخدمه لتجميد الأطعمة لفترة قصيرة، وسوف يعود الجهاز إلى الإعدادات السابقة عند انتهاء العملية
18- مئوية أو أقل	2°C	استخدم هذه الإعدادات إذا كنت تعتقد أن حجرة المبرد ليست باردة بما يكفي بسبب درجة حرارة المحيط أو فتح الباب بشكل متكرر

5.24. منبه فتح الباب

(اختياري)

يمكنك سماع منبه صوتي إذا بقي باب الجهاز مفتوحاً لمدة دقيقة. يتوقف المنبه الصوتي عند إغلاق الباب أو الضغط على أي زر على الشاشة (إن توفر).

5.25. الضوء الداخلي

يستخدم الضوء الداخلي مصباح نوع LED. اتصل بخدمة الصيانة المعتمدة بخصوص أية مشاكل تتعلق بهذا المصباح. المصباح (المصابيح) المستخدمة في هذا الجهاز غير مناسبة للإضاءة في الغرف المنزلية. الغرض الأساسي لهذا المصباح هو مساعدة المستخدم لوضع أدوات الطعام في الثلاجة/المجمد بطريقة سهلة وآمنة

5.26. شروط المجمد العميق

بحسب تعليمات IEC 62552، يجب أن يشتمل المجمد على سعة تجميد 4.5 كغم من الأطعمة عند درجة 18- مئوية أو أقل خلال 24 ساعة لكل 100 لتر من حجم حجرة المجمد. يمكن الاحتفاظ بالأطعمة لفترات طويلة عند درجة حرارة 18- أو أقل. يمكنك المحافظة على نضارة الأطعمة لعدة أشهر (في المجمد العميق أو تحت درجة 18 مئوية).

يجب أن لا تتلامس الأطعمة المراد تجميدها مع الأطعمة المجمدة سلفاً في الداخل لتجنب الذوبان الجزئي.

5.27. وضع الطعام

رفوف حجرة المجمد	الأصناف المجمدة المختلفة بما يشمل اللحم، السمك، الأيس كريم، الخضار، الخ.
رفوف حجرة المبرد	أصناف الطعام داخل القدور، الأطباق المغلطة والعلب المغلطة، البيض (في علبة مغلطة)
رفوف باب حجرة المبرد	المأكولات والمشروبات الصغيرة والمغلطة
سلة الخضار	الفواكه والخضار
حجرة الطعام الطازج	الأطعمة اليومية (طعام الإفطار، اللحوم التي تستهلك خلال فترة قصيرة)

يتم إطالة العمر الافتراضي للجهاز في حالة تنظيفه بانتظام.



تحذير: افصل التلاجة أولاً عن الكهرباء قبل التنظيف.

- لا تستخدم أبداً الأدوات الحادة وكاشطة، والصابون، والمنظفات المنزلية، ومنظفات غسيل أو شمع التلميع عند التنظيف.
- قم بإذابة مقدار ملعقة شاي من الكربون في نصف لتر ماء. انقع قطع قماش في المحلول واعصرها بعناية. امسح الجزء الخارجي من التلاجة باستخدام هذه القماشية وجفف التلاجة بعناية.
- تأكد من عدم دخول المياه إلى مبيت المصباح وغيره من العناصر الكهربائية.
- قم بتنظيف الباب بقطعة قماش مبللة. لإزالة الباب وأرفف الجسم، عليك إزالة جميع محتوياتها. قم بإزالة أرفف الباب قبل التحريك لأعلى. بعد التنظيف، مرهم من الأعلى للأسفل للتركيب.
- لا تستخدم أبداً مواد التنظيف أو المياه التي تحتوي على الكلورين لتنظيف الأسطح الخارجية والأجزاء المطلوبة بالكروم من المنتج. فالكلورين يتسبب في تآكل هذه الأسطح المعدنية.
- تجنب الروائح الكريهة
- لم يتم استخدام المواد التي قد تنتج روائح عند تصنيع منتجاتنا. إلا أنه قد تصادف مشكلة انبعاث روائح بسبب الأحوال غير المناسبة لحفظ الطعام وعدم تنظيف السطح الداخلي للتلاجة كما هو مطلوب.
- لذلك، قم بتنظيف التلاجة بكميات مذبابة في الماء كل 15 يوماً.
- يجب حفظ الأطعمة في أوعية مغطاة. حيث قد تتسبب الكائنات الدقيقة الصادرة عن الأطعمة غير المغطاة في انبعاث روائح كريهة.
- ينبغي عدم الاحتفاظ بالأطعمة منتهية الصلاحية والأطعمة الفاسدة في التلاجة.

6.1 حماية الأسطح البلاستيكية

قم بتنظيفها على الفور بالماء لأن الزيوت قد تتسبب في تلف الأسطح في حالة انسكابها على الأسطح البلاستيكية.

6.2 زجاج الباب

قم بإزالة رفاقة الحماية عن الزجاج.

توجد طبقة على سطح الزجاج. هذه الطبقة تقلل تراكم البقع وتساعد في إزالة البقع والأوساخ التي قد تتعرض لها بسهولة. الزجاج غير المحمي بتلك الطبقة يمكن أن يتعرض لاتساخات عديدة ذات قاعدة هوائية أو مائية. مثل الترسيبات الجيرية والأملاح المعدنية والأكاسيد المعدنية والسيليكون. وهي مواد يمكن أن تتسبب بسرعة وبسهولة في ظهور بقع وأضرار على السطح. من الصعب للغاية الحفاظ على نظافة الزجاج رغم التنظيف المنتظم. ولذلك، يتدهور شكل وشفافية الزجاج. طرق التنظيف العنيفة والمركبات الضارة تزيد من التأثيرات السلبية وتعجل بعملية تدهور مظهر الزجاج.

يحب استخدام منتجات تنظيف بقاعدة مائية غير قلوية وغير ضارة لأغراض التنظيف المنتظم.

ويحب استخدام خامات غير قلوية وغير ضارة للتنظيف لإطالة العمر الافتراضي لهذه الطبقة حتى تستمر لفترة طويلة.

الزجاج صلب لزيادة متانته ضد الصدمات والكسر. يتم أيضاً وضع غشاء أمان على الأسطح الخلفية كإجراء أمان إضافي لمنعها من التسبب في تلف ما يحيط بها في حالة الكسر.

*القلويات عبارة عن قاعدة تُكون أيونات هيدروكسيد (OH⁻) عند إذابتها في الماء.

المواد Li (ليثيوم) و Na (صوديوم) و K (البوتاسيوم) و Rb (الروبيديوم) و Cs (السيوم) والمعادن الاصطناعية والإشعاعية Fr (الفرانسيوم) تسمى معادن قلوية.

- ربما يكون المنتج الجديد أكبر من المنتج السابق. تعمل الأجهزة الأكبر فترات زمنية أطول.
- ربما تكون درجة حرارة الغرفة عالية. <<< يعمل الجهاز فترات طويلة في درجات الحرارة العالية.
- ربما تم توصيل الجهاز بالكهرباء مؤخرا أو تم وضع صنف طعام جديد داخله. <<< يستغرق الجهاز فترة أطول لبلوغ درجة الحرارة المعينة عند توصيله بالكهرباء حديثا أو عند وضع صنف طعام جديد داخله. هذا أمر طبيعي.

- ربما تم وضع كميات كبيرة من الطعام الساخن في الجهاز مؤخرا. <<< لا تضع الطعام الساخن داخل الجهاز.
- تم فتح الأبواب كثيرا أو تركت مفتوحة لفترات طويلة. <<< يتسبب الهواء الساخن المتحرك في الداخل في عمل الجهاز فترة أطول. لا تفتح الأبواب كثيرا.

- ربما يكون باب المجمد أو المبرد مواربا. <<< تأكد أن الأبواب مغلقة كليا.
- ربما يكون الجهاز مضبوط على درجة حرارة متدنية جدا. <<< اضبط درجة الحرارة على درجة أعلى وانتظر حتى يصل الجهاز إلى درجة الحرارة المرغوبة.
- ربما تكون فلحة باب المبرد أو المجمد متسخة، أو مهترئة أو مكسورة أو غير مستقرة. <<< نظف أو استبدل الفلحة. تتسبب فلحة الباب التالفة/المهترئة في عمل الجهاز لفترات طويلة للحفاظ على درجة الحرارة الحالية.

درجة حرارة المجمد منخفضة جدا، لكن درجة حرارة المبرد ملائمة.

- تم ضبط درجة حرارة حجرة المجمد على درجة متدنية جدا. <<< اضبط درجة حرارة حجرة المجمد على درجة أعلى وافحص مرة أخرى.

درجة حرارة المبرد منخفضة جدا، لكن درجة حرارة المجمد ملائمة.

- تم ضبط درجة حرارة حجرة المبرد على درجة متدنية جدا. <<< اضبط درجة حرارة حجرة المبرد على درجة أعلى وافحص مرة أخرى.

الأطعمة المحفوظة في جوارير حجرة المبرد متجمدة.

- تم ضبط درجة حرارة حجرة المبرد على درجة متدنية جدا. <<< اضبط درجة حرارة حجرة المجمد على درجة أعلى وافحص مرة أخرى.

درجة الحرارة في المبرد أو المجمد عالية جدا.

يتباصلا زكرم لاصتلا لية تمناقلا مده نم قحت تمناقلا مده نمضتت. لاملماو تقولا ريفوت لكذ نأشدم لا دقو. داوملا وأعانصلا بويعيد تطبترملا ريغ يواكشلا لكزهاج يلىء انه وركنم تبعع تامسك بقننت.

الثلاجة لا تعمل.

- قابس الطاقة غير مستقر كليا. <<< ادفعه بحيث يستقر في المقبس كليا.
- الصمام الموصول بالمقيس الذي يزود الجهاز بالطاقة أو الصمام الرئيسي تالف. <<< افحص الصمامات.

هناك تكاثف على جانب جدار حجرة المبرد (المنطقة المتعددة، منطقة التبريد، التحكم والمنطقة المرنة).

- المكان بارد جدا. <<< لا تضع الجهاز في أماكن تقل فيها درجة الحرارة عن 5- درجة مئوية.
- يتم فتح الباب كثيرا <<< تجنب فتح باب الثلاجة كثيرا.
- المكان رطب جدا. <<< لا تضع الجهاز في أماكن رطبة.
- الأطعمة المحتوية على سوائل تحفظ في مستويات غير محكمة الإغلاق. <<< احتفظ بالأطعمة المحتوية على سوائل في مستويات محكمة الإغلاق.
- ترك الباب مفتوحا. <<< لا تدع أبواب الثلاجة مفتوحة لفترات طويلة.
- تم ضبط الثيرموسنات على درجات متدنية جدا. <<< اضبط الثيرموسنات على درجة حرارة مناسبة.

الضاغط لا يعمل.

- في حال حدوث انقطاع مفاجئ في التيار الكهربائي أو سحب قابس الطاقة وإعادته مرة أخرى، يصبح ضغط الغاز في نظام تبريد الجهاز غير متوازن، مما يفعل الواقي الحراري للضاغط. يعمل المنتج من جديد بعد 6 دقائق تقريبا. إذا لم يعمل الجهاز بعد هذه الفترة، اتصل بمركز الصيانة.

- إزالة الجليد غير نشطة. <<< هذا أمر طبيعي في جهاز مقاوم للصفيق تلقائيا. تتم إزالة الجليد دوريا.
- الجهاز غير موصول بالكهرباء. <<< تأكد أن سلك الطاقة موصول بالكهرباء.
- إعداد درجة الحرارة غير صحيح. <<< اختر إعدادا صحيحا لدرجة الحرارة.
- لا يوجد تيار كهربائي. <<< يستمر الجهاز بالعمل بشكل طبيعي حال عودة الطاقة.

يزداد ضجيج تشغيل الثلاجة أثناء الاستعمال.

- وقد يتباين أداء عمل الجهاز بناء على تغيرات درجة حرارة المكان. هذا أمر طبيعي ولا يعتبر عطلا.

تعمل الثلاجة لفترة زمنية طويلة.

- لا يتم تنظيف الجهاز بانتظام. << نظف الجزء الداخلي بانتظام مستخدماً إسفنجاً وماء دافئ وماء مكربن.
- قد تتسبب بعض المستويات ومواد التغليف بالروائح. << استخدم المستويات ومواد التغليف الخالية من الروائح.
- تم وضع الطعام في مستويات غير محكمة الإغلاق. << احتفظ بالأطعمة في مستويات محكمة الإغلاق. قد تنتشر الميكروبات من الأطعمة غير المغلقة مسببة الروائح الكريهة.
- تخلص من أية أطعمة فاسدة أو منتهية الصلاحية داخل الجهاز.

الباب لا يغلق.

- تسد أغلفة الطعام الباب أحياناً. << غير مكان الأطعمة التي تسد الأبواب.
- لا يقف الجهاز بوضع رأسي كامل على الأرض. << اضبط القواعد لموازنة الجهاز.
- الأرض غير مستوية أو متينة. << تأكد أن الأرض مستوية ومتينة لدرجة تحمل الجهاز.

سلة الخضار عالقة.

- ربما تلامس الأطعمة الجزء العلوي من الجارور. << أعد ترتيب الأطعمة في الجارور.

إذا كان سطح المنتج ساخناً

- قد يلاحظ ارتفاع درجات الحرارة بين البابين، وعلى الألواح الجانبية والشواية الخلفية أثناء تشغيل المنتج. وهذا طبيعي ولا يعد ذلك عيباً يتطلب الصيانة. كن حذراً عند لمس هذه الأماكن.

تحذير: إن استمرت المشكلة بعد اتباع تعليمات هذا القسم، اتصل بالبائع أو بمركز خدمة معتمد. لا تحاول إصلاح الجهاز.



- تم ضبط درجة حرارة حجرة المبرد على درجة عالية جداً. << يؤثر إعداد درجة حرارة حجرة المبرد على درجة حرارة حجرة المجمد. قم بتغيير درجة حرارة حجرة المبرد أو المجمد وانتظر حتى تصل الحجرات إلى مستوى درجة الحرارة المرغوبة.
- تم فتح الأبواب كثيراً أو تركت مفتوحة لفترات طويلة. << لا تفتح الأبواب كثيراً.
- ربما يكون الباب موارباً. << أغلق الباب كلياً.
- ربما تم توصيل الجهاز بالكهرباء مؤخرًا أو تم وضع صنف طعام جديد داخله. << هذا أمر طبيعي. يستغرق الجهاز فترة أطول لبلوغ درجة الحرارة المعينة عند توصيله بالكهرباء حديثاً أو عند وضع صنف طعام جديد داخله.
- ربما تم وضع كميات كبيرة من الطعام الساخن في الجهاز مؤخرًا. << لا تضع الطعام الساخن داخل الجهاز.

الاهتزاز أو الضجيج.

- الأرض غير مستوية أو متينة. << إذا كان الجهاز يهتز عند تحريكه ببطء، اضبط القواعد لموازنة الجهاز. تأكد أن الأرض متينة لدرجة تحمل الجهاز.
- قد تحدث أية مواد موضوعة على الجهاز ضجيجاً. << قم بإزالة أية مواد وضعت على الجهاز.

يصدر الجهاز ضجيجاً يشبه تدفق السوائل، أو الرش، الخ.

- يتخلل مبادئ تشغيل الجهاز تدفق السائل والغاز. << هذا أمر طبيعي ولا يعتبر عطلاً.
- هناك صوت كهبوب الرياح يأتي من الجهاز.
- يستخدم الجهاز مروحة في عملية التبريد. هذا أمر طبيعي ولا يعتبر عطلاً.

هناك تكاثف على الجدران الداخلية للجهاز.

- يزيد الطقس الحار أو الرطب من تشكل الصقيع والتكاثف. هذا أمر طبيعي ولا يعتبر عطلاً.
- تم فتح الأبواب كثيراً أو تركت مفتوحة لفترات طويلة. << لا تفتح الأبواب كثيراً؛ إذا كانت مفتوحة، أغلقها.
- ربما يكون الباب موارباً. << أغلق الباب كلياً.
- هناك تكاثف على السطح الخارجي للجهاز أو بين الأبواب.
- ربما يكون جو المكان رطباً، وهذا أمر طبيعي في الجو الرطب. << سيتبدد التكاثف عندما تقل الرطوبة.

رائحة الجزء الداخلي سيئة.